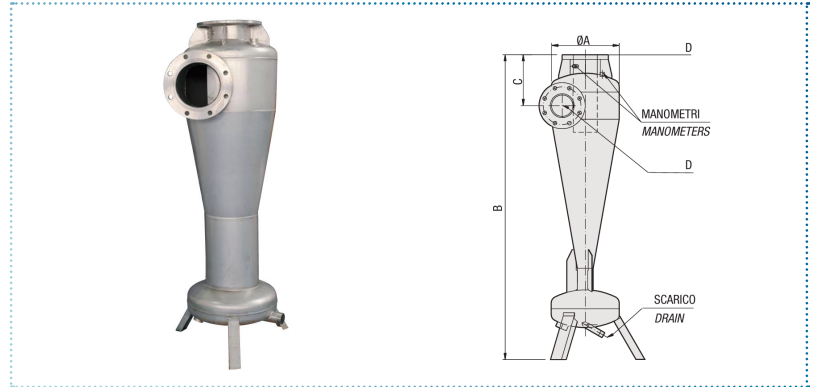


FILTRI ENKI CICLONE

Data emissione: 09/01/2019
Data revisione: 24/02/2025
N. revisione: 1

DESCRIZIONE GENERALE

I filtri Enki Water Ciclone sono filtri centrifughi per acqua utilizzati per separare da essa le particelle solide in sospensione. L'acqua entra in maniera tangenziale nella camera del filtro e, per effetto della forza centrifuga, le particelle più pesanti vengono depositate sulle pareti della camera e convogliate nel serbatoio posto sul fondo del filtro; l'acqua filtrata esce invece dalla parte alta della camera, libera dalla maggioranza delle particelle solide in sospensione. Il filtro Ciclone è in grado di rimuovere il 70-80% dei depositi attraverso un'apposita uscita di scarico. Inoltre il peso e ingombri contenuti rendono questo prodotto diverso dalla maggior parte dei filtri centrifughi disponibili sul mercato.



ATTENZIONE: questa apparecchiatura necessita di una regolare manutenzione periodica al fine di garantire i requisiti di potabilità dell'acqua potabile trattata ed il mantenimento dei miglioramenti come dichiarati dal produttore.

CARATTERISTICHE DEL SISTEMA

	EEA3000001	EEA3000002	EEA3000003	EEA3000004	EEA3000005	EEA3000006	EEA3000007	EEA3000008	EEA3000009	EEA3000010
RIDUTTORE DI PRESSIONE	NO	NO	NO	NO	NO	NO	NO	NO	NO	NO
LAVAGGIO AUTOMATICO	NO	NO	NO	NO	NO	NO	NO	NO	NO	NO
DN (in/out)	3/4" filettato	1" filettato	1" 1/4 filettato	1" 1/2 filettato	2" flangiato	3" filettato	4" flangiato	5" flangiato	6" flangiato	8" flangiato
FILTRAZIONE NOMINALE	nessuna	nessuna	nessuna	nessuna	nessuna	nessuna	nessuna	nessuna	nessuna	nessuna
PORTATA	3-6 m3/h	6-12 m3/h	9-13,2 m3/h	12-15,6 m3/h	15-25,2 m3/h	25,2-49,8 m3/h	49,8-72 m3/h	90-156 m3/h	138-222 m3/h	228-330 m3/h

TEMPERATURA D'ESERCIZIO 4-45°C

PRESSIONE MAX PN8

DIMENSIONI E PESO

	EEA3000001	EEA3000002	EEA3000003	EEA3000004	EEA3000005	EEA3000006	EEA3000007	EEA3000008	EEA3000009	EEA3000010
A (mm)	110	114	114	114	212	240	324	360	360	500
B (mm)	760	861	910	961	1005	1085	1245	1330	1360	1766
C (mm)	154	154	154	154	170	195	170	180	195	320
D (mm)	3/4"	1"	1" 1/4	1" 1/2	2"	3"	4"	5"	6"	8"
netto	-	-	-	-	-	-	-	-	-	-

Consultare l'Ufficio Tecnico Enki per la scelta del grado di filtrazione più idoneo



FILTRI ENKI CICLONE

Data emissione: 09/01/2019
Data revisione: 24/02/2025
N. revisione: 1

ULTERIORI DATI TECNICI

PRESENZA DI

- Costruzione in acciaio inossidabile AISI 304
- Deposito di spurgo incorporato nella parte inferiore

OPTIONAL AGGIUNTIVI

- I filtri Enki Water Ciclone sono consigliati come sistemi di prefiltraggio per acque molto sabbiose o sature di particelle solide in sospensione, da posizionare prima di una stazione di filtraggio.
- I filtri Enki Water Ciclone sono consigliati come sistemi di prefiltraggio per acque molto sabbiose o sature di particelle solide in sospensione, da posizionare prima di una stazione di filtraggio.

PRINCIPALI SCOPI DI UTILIZZO

I filtri Enki Water Ciclone sono consigliati come sistemi di prefiltraggio per acque molto sabbiose o sature di particelle solide in sospensione, da posizionare prima di una stazione di filtraggio.

STRUTTURA FILTRO

