



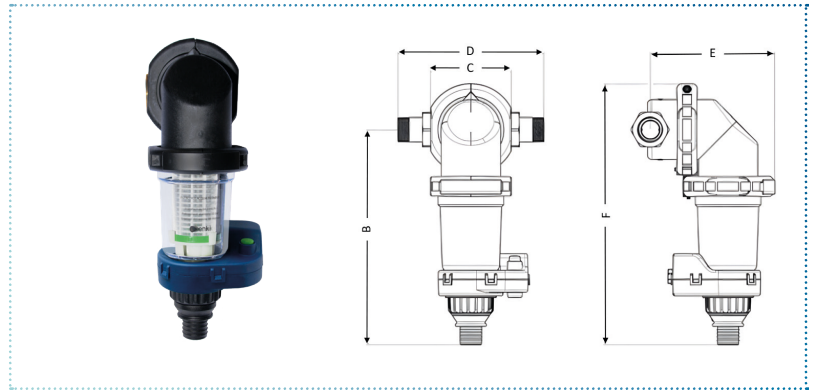
## FILTRI ENKI PLOT A 2.0

COD: P3000034\_2 | P300001\_2 | P3000114\_2 | P3000112\_2 | P300002\_2

Data emissione: 07/01/2014  
Data revisione: 24/02/2025  
N. revisione: 3

### DESCRIZIONE GENERALE

I filtri autopulenti PLOT A sono un riferimento nel mercato dei filtri automatici. Sono stati realizzati per garantire una perfetta filtrazione dell'acqua con una minima manutenzione nel tempo. La pulizia del filtro viene effettuata per controlavaggio durante il quale è garantita acqua all'utenza. Il controlavaggio è attuato da un sistema elettromeccanico comandato da un timer regolabile in base all'esigenza, dotato di un sistema di sicurezza che evita allagamenti in caso di interruzione di corrente o guasti. Il raccordo girevole di 360° ne permette una veloce e semplice installazione sia su tubazioni orizzontali che verticali. Grazie alla girante brevettata "TurboClean" abbinata ad una cartuccia in acciaio inox AISI 316, sono ideali per il trattamento di acque ricche di impurità come sabbia, ruggine o altri corpi estranei.



**ATTENZIONE:** questa apparecchiatura necessita di una regolare manutenzione periodica al fine di garantire i requisiti di potabilità dell'acqua potabile trattata ed il mantenimento dei miglioramenti come dichiarati dal produttore.

### CARATTERISTICHE DEL SISTEMA

	P3000034_2	P300001_2	P3000114_2	P3000112_2	P300002_2
RIDUTTORE DI PRESSIONE	su richiesta	su richiesta	su richiesta	su richiesta	su richiesta
LAVAGGIO AUTOMATICO	SI	SI	SI	SI	SI
DN (in/out)	3/4"	1"	1" 1/4	1" 1/2	2"
FILTRAZIONE NOMINALE	89 µm	89 µm	89 µm	89 µm	89 µm
PORTATA MAX	126 L/min	130 L/min	133 L/min	161 L/min	168 L/min
TEMPERATURA MAX	2-40°C				
PRESSIONE MAX	PN16				

### DIMENSIONI E PESO

	P3000034_2	P300001_2	P3000114_2	P3000112_2	P300002_2
A (mm)	354	354	354	354	354
B (mm)	292	292	292	292	292
C (mm)	114	114	114	114	114
D (mm)	199	199	205	251	251
E (mm)	170	170	170	170	170
F (mm)					
netto	1,78kg	1,79kg	1,93kg	2,60kg	2,92kg

Prodotto secondo quanto previsto dal DM 25/2012 e dalle vigenti normative europee. Omologato DVGW



## FILTRI ENKI PLOT A 2.0

Data emissione: 07/01/2014  
Data revisione: 24/02/2025  
N. revisione: 3

### ULTERIORI DATI TECNICI

#### PRESENZA DI

- Cartuccia filtrante in acciaio Inox AISI 316
- Testata in resina acetica (collaudo uno a uno, per garantire una lunga durata)
- Contenitore trasparente in materiale infrangibile (Trogamid)

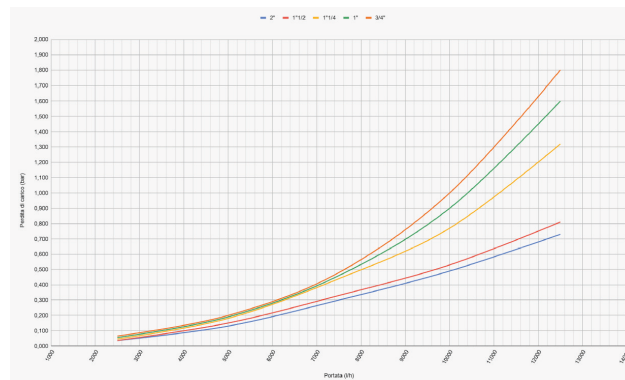
#### OPTIONAL AGGIUNTIVI

Riduttore di pressione incorporato (da 1 a 6 bar)

#### PRINCIPALI SCOPI DI UTILIZZO

Studiato per acque contenenti impurità in sospensione, sabbia, ruggine o altri corpi estranei (uso domestico).

### DIAGRAMMA PERDITE DI CARICO



Prodotto secondo quanto previsto dal DM 25/2012 e dalle vigenti normative europee. Omologato DVGW