



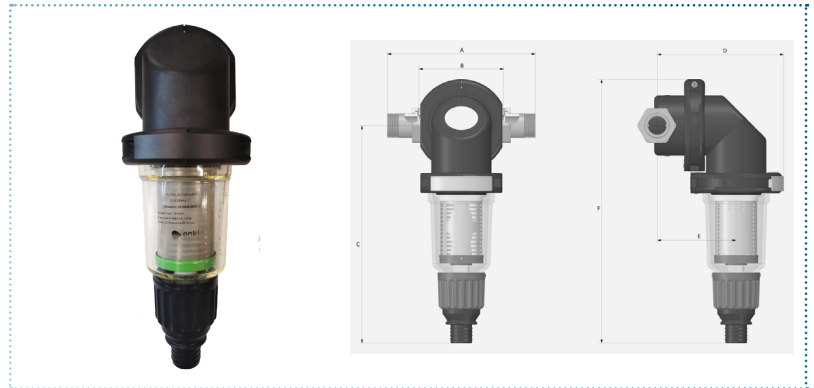
FILTRI ENKI PLOT 2.0

COD: P2000E34_2 | P2000E1_2 | P2000E114_2
P2000E112_2 | P2000E2_2

Data emissione: 07/01/2014
Data revisione: 24/02/2025
N. revisione: 3

DESCRIZIONE GENERALE

I filtri della serie Plot sono autopulenti manuali. Su richiesta è possibile ad ogni modo equipaggiarli di un sistema di pulizia automatica. I filtri Plot sono in grado di rimuovere impurità in sospensione, sabbia, ruggine e altri corpi estranei. Sono adatti al trattamento domestico di acque potabili. Il sistema di scarico brevettato "TurboClean" consente di evacuare i sedimenti presenti sul fondo del bicchiere e sulla cartuccia, invertendo il flusso dell'acqua in modo da garantire un vero e proprio controlavaggio. I filtri Enki Plot sono dotati di un raccordo orientabile a 360°, per una installazione sia su tubazioni verticali, sia orizzontali. I filtri Enki Plot garantiscono una filtrazione micrometrica durevole nel tempo, essendo dotati di una cartuccia in acciaio inox AISI 316.



ATTENZIONE: questa apparecchiatura necessita di una regolare manutenzione periodica al fine di garantire i requisiti di potabilità dell'acqua potabile trattata ed il mantenimento dei miglioramenti come dichiarati dal produttore.

CARATTERISTICHE DEL SISTEMA

	P2000E34_2	P2000E1_2	P2000E114_2	P2000E112_2	P2000E2_2
RIDUTTORE DI PRESSIONE	su richiesta	su richiesta	su richiesta	su richiesta	su richiesta
LAVAGGIO AUTOMATICO	NO	NO	NO	NO	NO
DN (in/out)	3/4"	1"	1" 1/4	1" 1/2	2"
FILTRAZIONE NOMINALE	89 µm	89 µm	89 µm	89 µm	89 µm
PORTATA MAX	126 L/min	130 L/min	133 L/min	161 L/min	168 L/min
TEMPERATURA D'ESERCIZIO	2-40°C				
PRESSIONE MAX	PN16				

DIMENSIONI E PESO

	P2000E34_2	P2000E1_2	P2000E114_2	P2000E112_2	P2000E2_2
A (mm)	–	199	205	251	259
B (mm)	114	114	114	114	114
C (mm)	292	292	292	292	292
D (mm)	170	170	170	170	170
E (mm)	106	106	106	106	106
F (mm)	354	354	354	354	354
netto	1,78kg	1,79kg	1,93kg	2,60kg	2,92kg

Prodotto secondo quanto previsto dal DM 25/2012 e dalle vigenti normative europee. Omologato DVGW



FILTRI ENKI PLOT 2.0

Data emissione: 07/01/2014
Data revisione: 24/02/2025
N. revisione: 3

ULTERIORI DATI TECNICI

PRESENZA DI

- Rubinetto di scarico per controlavaggio filtro
- Testata in resina acetica (collaudo uno a uno, per garantire una lunga durata)
- Contenitore trasparente in materiale infrangibile (Trogamid)

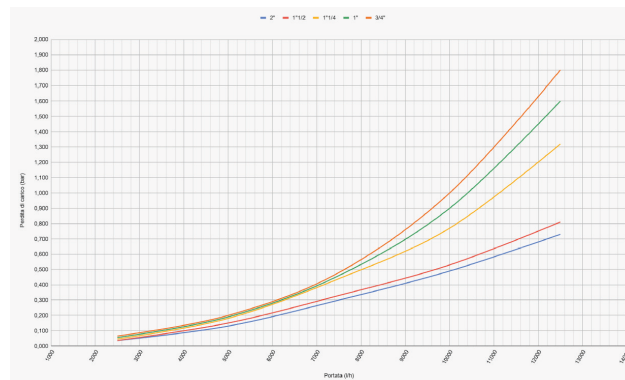
OPTIONAL AGGIUNTIVI

Riduttore di pressione incorporato (da 1 a 6 bar) e dispositivo di automazione controlavaggio

PRINCIPALI SCOPI DI UTILIZZO

Studiato per acque contenenti impurità in sospensione, sabbia, ruggine o altri corpi estranei (uso domestico).

DIAGRAMMA PERDITE DI CARICO



Prodotto secondo quanto previsto dal DM 25/2012 e dalle vigenti normative europee. Omologato DVGW