



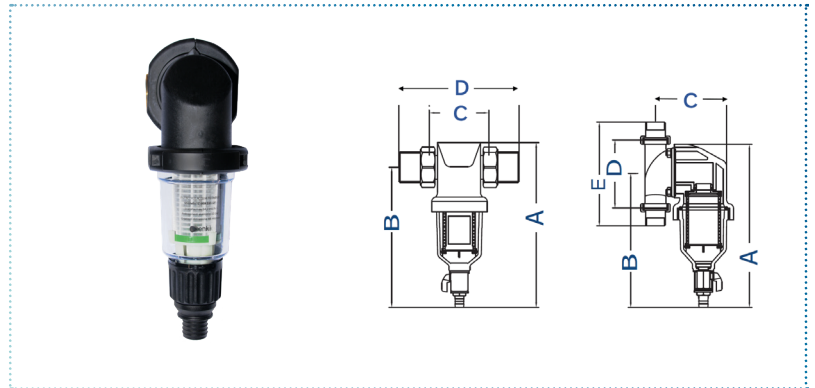
FILTRI ENKIX 2.0

COD: MEC34_2 | MEC01_2 | MEC114_2

Data emissione: 07/01/2014
Data revisione: 24/02/2025
N. revisione: 3

DESCRIZIONE GENERALE

I filtri della serie Enkix sono stati realizzati per garantire una perfetta filtrazione dell'acqua e una grande affidabilità e durata nel tempo. I filtri Enkix sono in grado di rimuovere impurità in sospensione, sabbia, ruggine e altri corpi estranei. Sono adatti al trattamento domestico di acque potabili. Un comodo rubinetto di scarico consente di evacuare i sedimenti presenti sul fondo del bicchiere e sulla cartuccia. I filtri Enkix sono dotati di un raccordo orientabile a 360°, per una rapida installazione sia su tubazioni verticali, sia orizzontali. I filtri Enkix garantiscono una filtrazione micrometrica durevole nel tempo, essendo dotati di una cartuccia in acciaio inox AISI 316.



ATTENZIONE: questa apparecchiatura necessita di una regolare manutenzione periodica al fine di garantire i requisiti di potabilità dell'acqua potabile trattata ed il mantenimento dei miglioramenti come dichiarati dal produttore.

CARATTERISTICHE DEL SISTEMA

	MEC34_2	MEC01_2	MEC114_2
RIDUTTORE DI PRESSIONE	su richiesta	su richiesta	su richiesta
LAVAGGIO AUTOMATICO	NO	NO	NO
DN (in/out)	3/4"	1"	1" 1/4
FILTRAZIONE NOMINALE	89 µm	89 µm	89 µm
PORTATA MAX	63 L/min	88 L/min	102 L/min
TEMPERATURA D'ESERCIZIO	40°C		
PRESSIONE MAX	PN10		

DIMENSIONI E PESO

	MEC34_2	MEC01_2	MEC114_2
A (mm)	298	298	298
B (mm)	251	251	251
C (mm)	110	110	110
D (mm)	172	183	188
E (mm)	118	122	122
F (mm)			
netto	2,1kg	2,0kg	2,1kg

Prodotto secondo quanto previsto dal DM 25/2012 e dalle vigenti normative europee. Omologato DVGW



FILTRI ENKIX 2.0

Data emissione: 07/01/2014
Data revisione: 24/02/2025
N. revisione: 3

ULTERIORI DATI TECNICI

PRESENZA DI

- Rubinetto di scarico per controlavaggio filtro
- Testata in resina acetica (collaudo uno a uno, per garantire una lunga durata)
- Contenitore trasparente in materiale infrangibile (Trogamid)

OPTIONAL AGGIUNTIVI

Riduttore di pressione incorporato (da 1 a 6 bar) e cartucce in Nylon da 85 µm

PRINCIPALI SCOPI DI UTILIZZO

Studiato per acque contenenti impurità in sospensione, sabbia, ruggine o altri corpi estranei (uso domestico).

Prodotto secondo quanto previsto dal DM 25/2012 e dalle vigenti normative europee. Omologato DVGW