



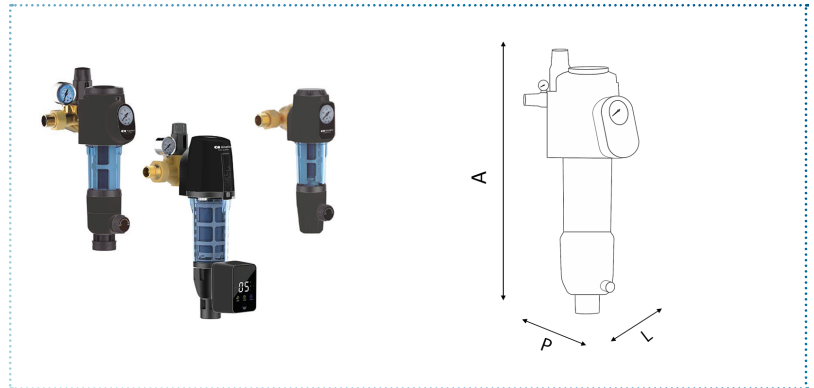
FILTRI KINETICO

COD: 100-0900 | 100-0800 | 100-0700
100-0600 | 100-0500

Data emissione: 24/03/2020
Data revisione: 24/02/2025
N. revisione: 1

DESCRIZIONE GENERALE

I filtri della serie Kinetico sono autopulenti manuali. I filtri Kinetico sono in grado di rimuovere impurità in sospensione, sabbia, ruggine e altri corpi estranei. Sono adatti al trattamento domestico e commerciale di acque potabili. Il sistema di scarico consente di evacuare i sedimenti presenti sul fondo del bicchiere e sulla cartuccia, invertendo il flusso dell'acqua in modo da garantire un vero e proprio controlavaggio. I filtri Kinetico sono dotati di un raccordo orientabile a 360°, per una installazione sia su tubazioni verticali, sia orizzontali. I filtri Kinetico garantiscono una filtrazione micrometrica durevole nel tempo, essendo dotati di una cartuccia in acciaio inox AISI 316. Il modello 100-0500 è dotato di un'automazione del lavaggio con schermo touch screen.



ATTENZIONE: questa apparecchiatura necessita di una regolare manutenzione periodica al fine di garantire i requisiti di potabilità dell'acqua potabile trattata ed il mantenimento dei miglioramenti come dichiarati dal produttore.

CARATTERISTICHE DEL SISTEMA

	100-0900	100-0800	100-0700	100-0600	100-0500
RIDUTTORE DI PRESSIONE	NO	NO	SI	NO	SI
LAVAGGIO AUTOMATICO	NO	NO	NO	NO	SI
DN (in/out)	3/4"	1"	1"	1" 1/4	1" 1/4
FILTRAZIONE NOMINALE	90 µm	90 µm	90 µm	90 µm	90 µm
PORTATA MAX	50 L/min	66 L/min	66 L/min	133 L/min	133 L/min
TEMPERATURA D'ESERCIZIO	5-40°C				
PRESSIONE MAX	PN10				

DIMENSIONI E PESO

	100-0900	100-0800	100-0700	100-0600	100-0500
A (mm)	290	310	340	390	440
L (mm)	140	151	160	220	230
P (mm)	155	155	170	160	210
netto	2kg	2,5kg	3kg	3,5kg	4kg

Prodotto secondo quanto previsto dal DM 25/2012 e dalle vigenti normative europee



FILTRI KINETICO

Data emissione: 24/03/2020
Data revisione: 24/02/2025
N. revisione: 1

ULTERIORI DATI TECNICI

PRESENZA DI

- Cartuccia filtrante in acciaio Inox AISI 316
- Rubinetto di scarico per controlavaggio filtro

OPTIONAL AGGIUNTIVI

–

PRINCIPALI SCOPI DI UTILIZZO

Studiato per acque contenenti impurità in sospensione, sabbia, ruggine o altri corpi estranei (uso domestico e commerciale).

Prodotto secondo quanto previsto dal DM 25/2012 e dalle vigenti normative europee