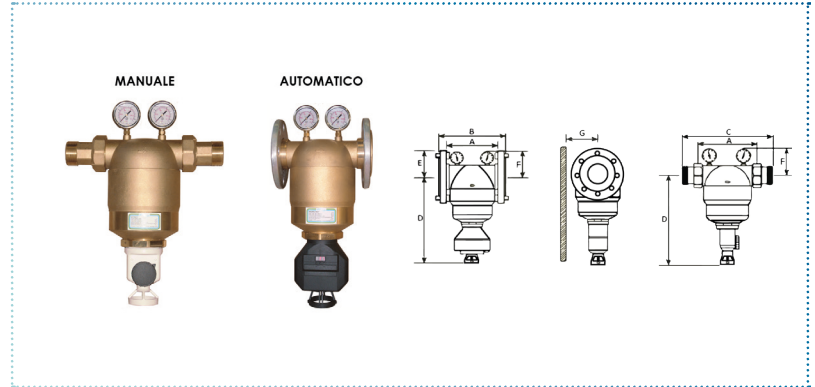


FILTRI PLOT TECHNO

Data emissione: 26/02/2015
Data revisione: 24/02/2025
N. revisione: 3

DESCRIZIONE GENERALE

I filtri autopulenti Enki Plot Techno sono stati realizzati per risolvere il problema delle portate elevate. Sono nati per soddisfare utenze sia civili, sia industriali. Nei filtri Enki Plot Techno la pulizia del filtro viene effettuata per controlavaggio, fase durante la quale viene garantita acqua all'utenza. Il controlavaggio è attuato da un sistema manuale (serie M) o elettromeccanico comandato da un timer (serie A), regolabile in base all'esigenza, dotato di un sistema di sicurezza che evita allagamenti in caso di interruzione di corrente o guasti. Alimentato a bassa tensione, compatibile con la direttiva macchine. Grazie alla girante brevettata "Turbo-clean" (che garantisce una pulizia precisa e totale della cartuccia) abbinata ad una cartuccia in acciaio inox AISI 316, i filtri Enki Plot Techno sono ideali per il trattamento di acque che presentano impurità come sabbia, ruggine o altri corpi estranei. I filtri sono in ottone (PN16), lavorato per una lunga durata ed inoltre vengono collaudati uno ad uno. Connessioni disponibili da 2" filettato fino a DN100, dotati di manometri di controllo della pressione.



ATTENZIONE: questa apparecchiatura necessita di una regolare manutenzione periodica al fine di garantire i requisiti di potabilità dell'acqua potabile trattata ed il mantenimento dei miglioramenti come dichiarati dal produttore.

CARATTERISTICHE DEL SISTEMA

	PDN50EM	PDN50EA	PDN65EM	PDN65EA	PDN80EM	PDN80EA	PDN100EM	PDN100EA
RIDUTTORE DI PRESSIONE	SI	SI	SI	SI	SI	SI	SI	SI
LAVAGGIO AUTOMATICO	NO	SI	NO	SI	NO	SI	NO	SI
DN (in/out)	DN50	DN50	DN65	DN65	DN80	DN80	DN100	DN100
FILTRAZIONE NOMINALE	100 µm	100 µm	100 µm	100 µm	100 µm	100 µm	100 µm	100 µm
PORTATA MAX	43 m3/h	43 m3/h	54 m3/h	54 m3/h	66 m3/h	66 m3/h	68 m3/h	68 m3/h

TEMPERATURA MAX (H2O / ambiente) 90/40°C

PRESSIONE MAX PN16

DIMENSIONI E PESO

A (mm)	210	210	210	210	210	210	210	210
B (mm)	-	-	252	252	252	252	252	252
C (mm)	317	317	-	-	-	-	-	-
D (mm)	346	332	346	332	358	344	358	344
E (mm)	-	-	94	94	100	100	110	110
F (mm)	99	99	99	99	105	105	105	105
G (mm)	95	95	104	104	110	110	120	120
netto	10,5kg	11kg	12,5kg	13kg	13,5kg	14kg	14,5kg	15kg
	PDN50EM	PDN50EA	PDN65EM	PDN65EA	PDN80EM	PDN80EA	PDN100EM	PDN100EA



FILTRI PLOT TECHNO

Data emissione: 26/02/2015
Data revisione: 24/02/2025
N. revisione: 3

ULTERIORI DATI TECNICI

PRESENZA DI • Cartuccia filtrante in acciaio Inox AISI 316

OPTIONAL AGGIUNTIVI Cartucce da 50 - 20 - 500 µm

PRINCIPALI SCOPI DI UTILIZZO –

Prodotto secondo quanto previsto dalle norme CEE. Omologato DVGW