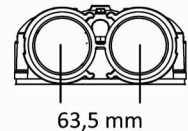


Mach 2060f OD (Carbon)

Versioni disponibili
cod. 11207



Caratteristiche del sistema

Dimensioni delle bombole: Ø 203 x H 1.016 mm (cad.)
Volume media filtrante: 19,8 litri (per bombola)
Tipologia media filtrante: Carbone attivo
Letto di quarzite (per bombola): 2,7 kg
Materiali: turbina in PP, bombole in PE avvolte in fibra di vetro, valvola in Noryl.
Controllo di rigenerazione: contatore volumetrico, senza corrente elettrica
Flussi: rigenerazione in contro corrente - in servizio flusso equicorrente
Sensibilità del contatore: 1,1 - 94,6 lpm
Tecnologia valvola provvista di sistema Overdrive[®]

Dati tecnici

Connessioni in/out: 1" BSP M e staffa metallica di fissaggio (in dotazione)
Tubazione di scarico: tubo da 1/2" (in dotazione)
Portata di punta: 57 l/min
Portata di esercizio: 30 l/min
Portata ottimale di servizio: 15 l/min

Qualità dell'acqua in ingresso

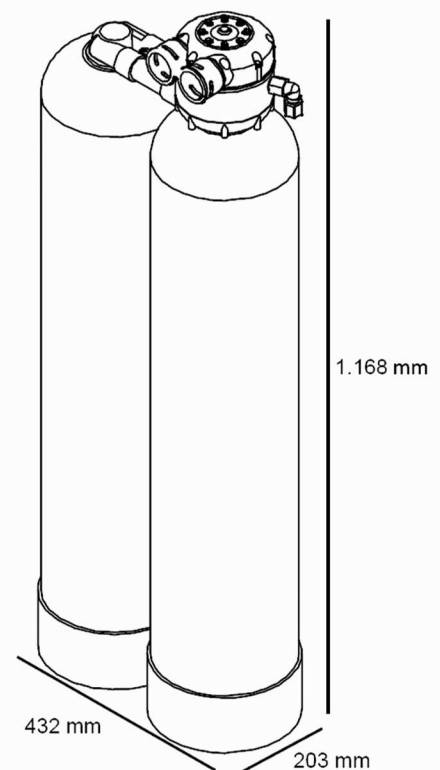
Pressione di esercizio: min 1,0 bar / max 8,6 bar (pressione dinamica)
Temperatura: min 2 °C / max 50 °C
pH: 5 - 10

Specifiche di rigenerazione

Volume d'acqua di rigenerazione: 322 litri
Tempo di rigenerazione: 20 minuti
Flusso di risciacquo: 15 lpm

Dimensioni e pesi

Dimensioni: 432 x 203 x 1.168 mm (L x P x H)
Peso (spedizione/esercizio): 54 kg / 136 kg



Attenzione: questa apparecchiatura necessita di una regolare manutenzione periodica al fine di garantire i requisiti di potabilità dell'acqua potabile trattata ed il mantenimento dei miglioramenti come dichiarati dal produttore.

Selezione disco metrico

Disco metrico	1	2	3	4	5	6	7	8
Litri erogabili prima del controlavaggio	8.207	4.103	2.736	2.052	1.641	1.368	1.172	1.026