

## Mach 4060f OD (Macrolite<sup>®</sup>/Carbon)

### Versioni disponibili

cod. 11232 (Macrolite<sup>®</sup>/Carbon)



63,5 mm

### Caratteristiche del sistema

Dimensioni delle bombole: Ø 203 x H 432 mm (cad.)  
Volume di Macrolite<sup>®</sup> della bombola superiore: 5,7 litri (per bombola)  
Volume di Carbone della bombola inferiore: 11 litri (per bombola)  
Letto di quarzite: 2,7 kg (per bombola)  
Materiali: turbina in PP, bombole in PE avvolte in fibra di vetro, valvola in Noryl.  
Controllo di rigenerazione: contatore volumetrico, senza corrente elettrica  
Flussi: rigenerazione in contro corrente - in servizio flusso equicorrente  
Sensibilità del contatore: 1,1 - 94,6 lpm  
Tecnologia valvola provvista di sistema Overdrive<sup>®</sup>

### Dati tecnici

Connessioni in/out: 1" BSP M e staffa metallica di fissaggio (in dotazione)  
Tubazione di scarico: tubo da 1/2" (in dotazione)  
Portata di punta: 68,1 l/min  
Portata di esercizio: 41,6 l/min  
Pressione di esercizio: min 2,0 bar / max 8,6 bar (pressione dinamica)  
Temperatura: min 2 °C / max 50 °C

### Qualità dell'acqua in ingresso

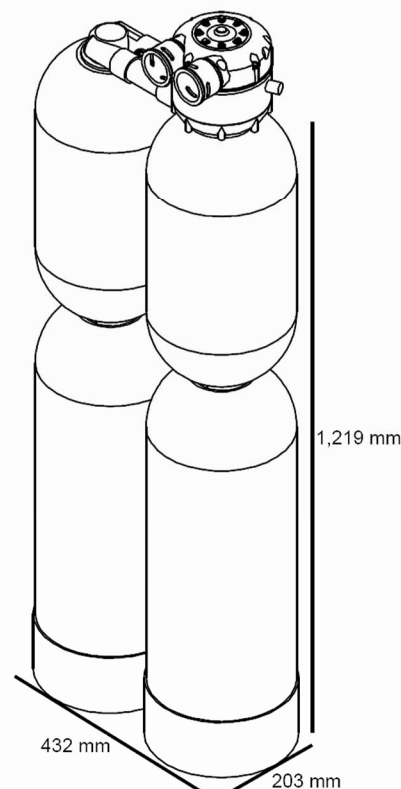
pH: 5 - 10  
Cloro libero: massimo 2,0 mg/l

### Specifiche di rigenerazione

Volume d'acqua di rigenerazione: 284 litri  
Tempo di rigenerazione: 20 minuti  
Flusso di risciacquo: 11,4 lpm

### Dimensioni e pesi

Dimensioni: 432 x 203 x 1.219 mm (L x P x H)  
Peso (spedizione/esercizio): 73 kg / 91 kg



Attenzione: questa apparecchiatura necessita di una regolare manutenzione periodica al fine di garantire i requisiti di potabilità dell'acqua potabile trattata ed il mantenimento dei miglioramenti come dichiarati dal produttore.

### Selezione disco metrico

Disco metrico	1	2	3	4	5	6	7	8
Litri erogabili prima del controlavaggio	8.207	4.103	2.736	2.052	1.641	1.368	1.172	1.026