



enki[®]
Sistemi trattamento acqua



Kinetico[®]
water systems

Distributore Autorizzato

ASSOCIAZIONE AQUA ITALIA
Associazione costruttori impianti e componenti per il trattamento delle acque primarie

FEDERATA ANIMA
Federazione delle Associazioni Nazionali dell'Industria Meccanica Varia ed Affine



1 risma di carta bianca produce 5 Kg di CO₂
1 risma di carta riciclata invece produce 2 Kg di CO₂
Riciclare il 20% della carta significa salvare 5 milioni di alberi, evitare la costruzione di 1 centrale elettrica e l'uso di 400 miliardi di litri di acqua.

Data emissione: 11/11/2014
Data revisione: --/--/----
N. revisione: 00

Mach 2040s OD

Versioni disponibili

cod. 11125 con tino salamoia 18 x 35
cod. 11120 con tino salamoia 12 x 16 x 20
cod. 11121 senza tino salamoia



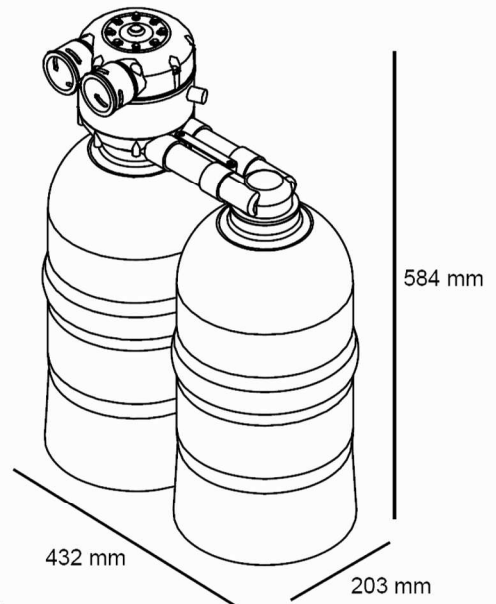
63,5 mm

Caratteristiche del sistema

Dimensioni delle bombole: Ø 203 x H 432 mm (cad.)
Volume di resina: 11 litri (per bombola)
Tipologia di resina: cationica forte, a granulometria fine
Materiali: turbina in PP, bombole in PE avvolte in fibra di vetro, valvola in Noryl, tino salamoia in HDPE
Controllo di rigenerazione: contatore volumetrico, senza corrente elettrica
Flussi: rigenerazione in contro corrente - in servizio flusso equicorrente
Sensibilità del contatore: 1,1 - 94,6 lpm
Tecnologia valvola provvista di sistema Overdrive[®]

Dati tecnici

Conessioni in/out: 1" BSP M e staffa metallica di fissaggio (in dotazione)
Tubazione di scarico: tubo da 1/2" (in dotazione)
Tubazione di aspirazione salamoia: tubo da 3/8" (in dotazione)
Collegamento tubazione di troppopieno: portagomma da 1/2"
Portata di punta: 56,7 l/min
Portata di esercizio: 41,6 l/min
Pressione di esercizio: min 1,0 bar / max 8,6 bar (pressione dinamica)
Temperatura: min 2 °C / max 50 °C



Qualità dell'acqua in ingresso

pH: 5 - 10
Cloro libero: massimo 2,0 mg/l
Durezza massima: 752 mg/l (75,2 °f)



Opzioni serbatoio salamoia

Dimensione tino salamoia.....	12 x 40	12 x 16 x 20	18 x 35
Codice tino salamoia.....	1479	7202	7938
Altezza e larghezza serbatoio.....	102 x 30 cm	51 x 30 x 41 cm	...	89 x 46 cm
Capacità di carico.....	45 kg	23 kg	114 kg

Specifiche di rigenerazione

Volume d'acqua di rigenerazione: 26,5 litri
Tempo di rigenerazione: 11 minuti
Flusso di risciacquo: 5,3 lpm
Flusso di riempimento tino salamoia: 1,5 lpm

Attenzione: questa apparecchiatura necessita di una regolare manutenzione periodica al fine di garantire i requisiti di potabilità dell'acqua potabile trattata ed il mantenimento dei miglioramenti come dichiarati dal produttore.

Dimensioni e pesi

Dimensioni: 432 x 203 x 584 mm (L x P x H)
Peso (spedizione/esercizio): 41 kg / 54 kg

Selezione disco metrico

Compensazione durezza in presenza di Ferro: $durezza\ in\ °f + (5 \times Fe\ in\ mg/l)$

Setting	Disco metrico	1	2	3	4	5	6	7	8
0,45 kg	°f massimi	12,0	25,7	35,9	46,2	53,0	61,6	68,4	75,2
	l erogati	2.487	1.244	829	622	497	415	355	311



enki[®]
Sistemi trattamento acqua

Enki s.r.l

Via A. Locatelli 13/E - 24020 Ranica (BG)
Tel. 035.4123378 - Fax 035.4536194
www.enkiwater.it - enki@enkiwater.it - enki@pec.enkiwater.it

Numero Verde Gratuito
800-132997