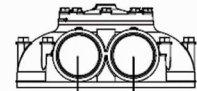


Mach 2025f OD (Macrolite[®])

Versioni disponibili

cod. 11225-DK



44,5 mm

Caratteristiche del sistema

Dimensioni delle bombole: Ø 203 x H 432 mm (cad.)

Volume media filtrante: 5,7 litri (per bombola)

Tipologia media filtrante: Macrolite[®]

Letto di quarzite (per bombola): -

Materiali: turbina in PP, bombole in PE avvolte in fibra di vetro, valvola in Noryl

Controllo di rigenerazione: contatore volumetrico, senza corrente elettrica

Flussi: rigenerazione in contro corrente - in servizio flusso equicorrente

Sensibilità del contatore: 1,1 - 94,6 lpm

Tecnologia valvola provvista di sistema Overdrive[®]

Dati tecnici

Conessioni in/out: 3/4" BSP M e staffa metallica di fissaggio (in dotazione)

Tubazione di scarico: tubo da 1/2" (in dotazione)

Portata di punta: 68,0 l/min

Portata di esercizio: 43,5 l/min

Portata ottimale di servizio: -

Qualità dell'acqua in ingresso

Pressione di esercizio: min 1,7 bar / max 8,6 bar (pressione dinamica)

Temperatura: min 2 °C / max 50 °C

pH: 5 - 10

Specifiche di rigenerazione

Volume d'acqua di rigenerazione: 246 litri

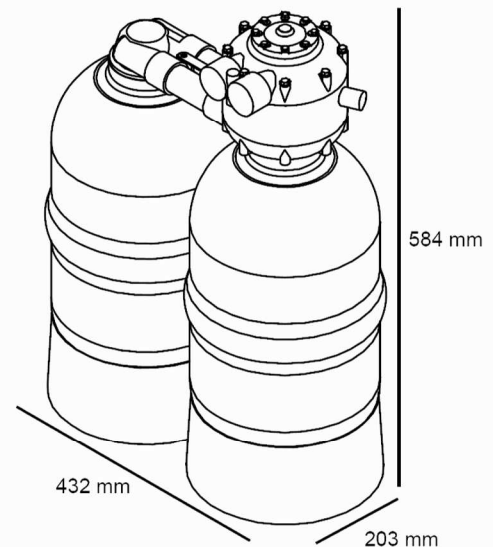
Tempo di rigenerazione: 40 minuti

Flusso di risciacquo: 11,3 lpm

Dimensioni e pesi

Dimensioni: 432 x 203 x 584 mm (L x P x H)

Peso (spedizione/esercizio): 40,0 kg / 54,4 kg



Attenzione: questa apparecchiatura necessita di una regolare manutenzione periodica al fine di garantire i requisiti di potabilità dell'acqua potabile trattata ed il mantenimento dei miglioramenti come dichiarati dal produttore.

Selezione disco metrico

Disco metrico	1	2	3	4	5	6	7	8
Litri erogabili prima del controlavaggio	4.743	2.373	1.582	1.185	950	791	677	594