



enki[®]
Sistemi trattamento acqua



Kinetico[®]
water systems

Distributore Autorizzato

ASSOCIAZIONE AQUA ITALIA
Associazione costruttori impianti e componenti
per il trattamento delle acque primarie

FEDERATA
 ANIMA[®]
Federazione delle Associazioni Nazionali
dell'Industria Meccanica Vania ed Affine



1 risma di carta bianca produce 5 Kg di CO₂
1 risma di carta riciclata invece produce 2 Kg di CO₂
Riciclare il 20% della carta significa salvare 5 milioni di alberi,
evitare la costruzione di 1 centrale elettrica
e l'uso di 400 miliardi di litri di acqua.

Data emissione: 09/12/2014
Data revisione: --/--/----
N. revisione: 00

Mach 2030f OD (Macrolite[®])

Versioni disponibili

cod. 12662

Caratteristiche del sistema

Dimensioni delle bombole: Ø 178 x H 889 mm (cad.)
Volume media filtrante: 7 litri (per bombola)
Tipologia media filtrante: Macrolite[®]
Letto di quarzite (per bombola): 1 kg
Materiali: turbina in PP, bombole in PE avvolte in fibra di vetro, valvola in Noryl
Controllo di rigenerazione: contatore volumetrico, senza corrente elettrica
Flussi: rigenerazione in contro corrente - in servizio flusso equicorrente
Sensibilità del contatore: 1,1 - 94,6 lpm
Tecnologia valvola provvista di sistema Overdrive[®]

Dati tecnici

Connessioni in/out: 1" BSP M e staffa metallica di fissaggio (in dotazione)
Tubazione di scarico: tubo da 1/2" (in dotazione)
Portata di punta: 22,7 l/min
Portata di esercizio: 15,1 l/min
Portata ottimale di servizio: 15,1 l/min

Qualità dell'acqua in ingresso

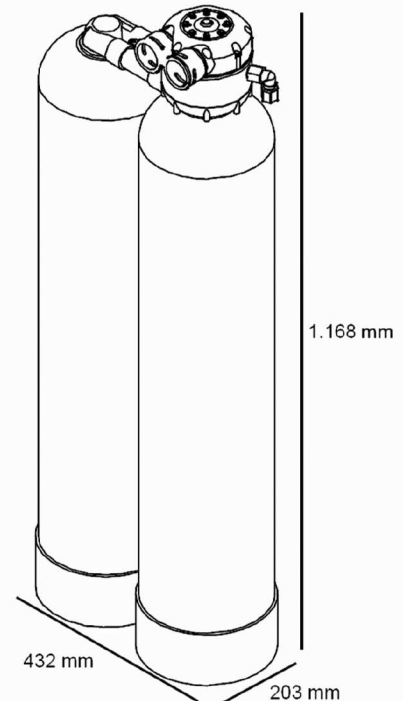
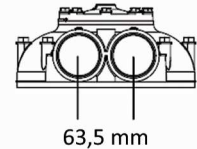
Pressione di esercizio: min 1,0 bar / max 8,6 bar (pressione dinamica)
Temperatura: min 2 °C / max 50 °C
pH: 5 - 10

Specifiche di rigenerazione

Volume d'acqua di rigenerazione: 257 litri
Tempo di rigenerazione: 20 minuti
Flusso di risciacquo: 11,3 lpm

Dimensioni e pesi

Dimensioni: 432 x 203 x 1.168 mm (L x P x H)



Attenzione: questa apparecchiatura necessita di una regolare manutenzione periodica al fine di garantire i requisiti di potabilità dell'acqua potabile trattata ed il mantenimento dei miglioramenti come dichiarati dal produttore.

Selezione disco metrico

Disco metrico	1	2	3	4	5	6	7	8
Litri erogabili prima del controlavaggio	8.328	4.164	2.775	2.082	1.666	1.385	1.189	1.041



enki[®]
Sistemi trattamento acqua

Enki s.r.l

Via A. Locatelli 13/E - 24020 Ranica (BG)
Tel. 035.4123378 - Fax 035.4536194
www.enkiwater.it - enki@enkiwater.it - enki@pec.enkiwater.it

Numero Verde Gratuito
800-132997